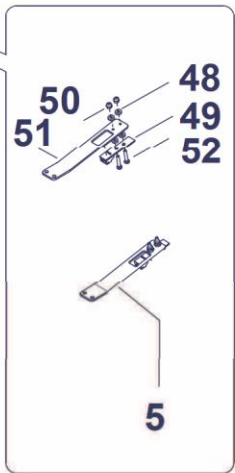
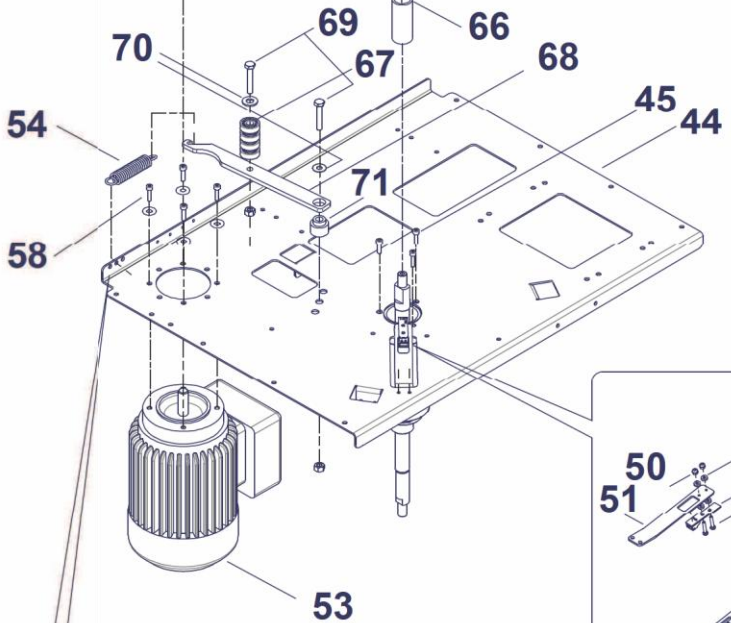
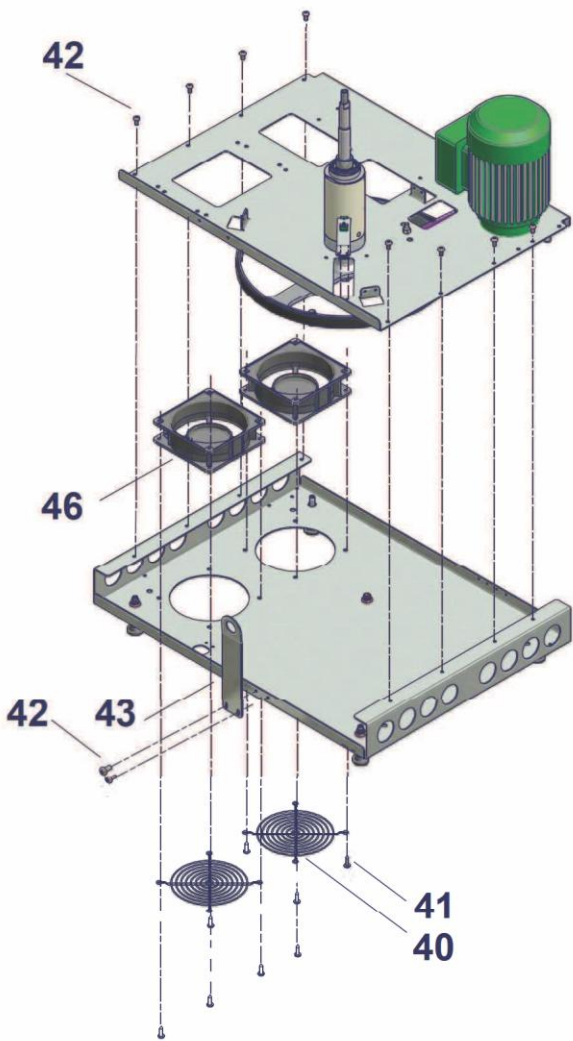
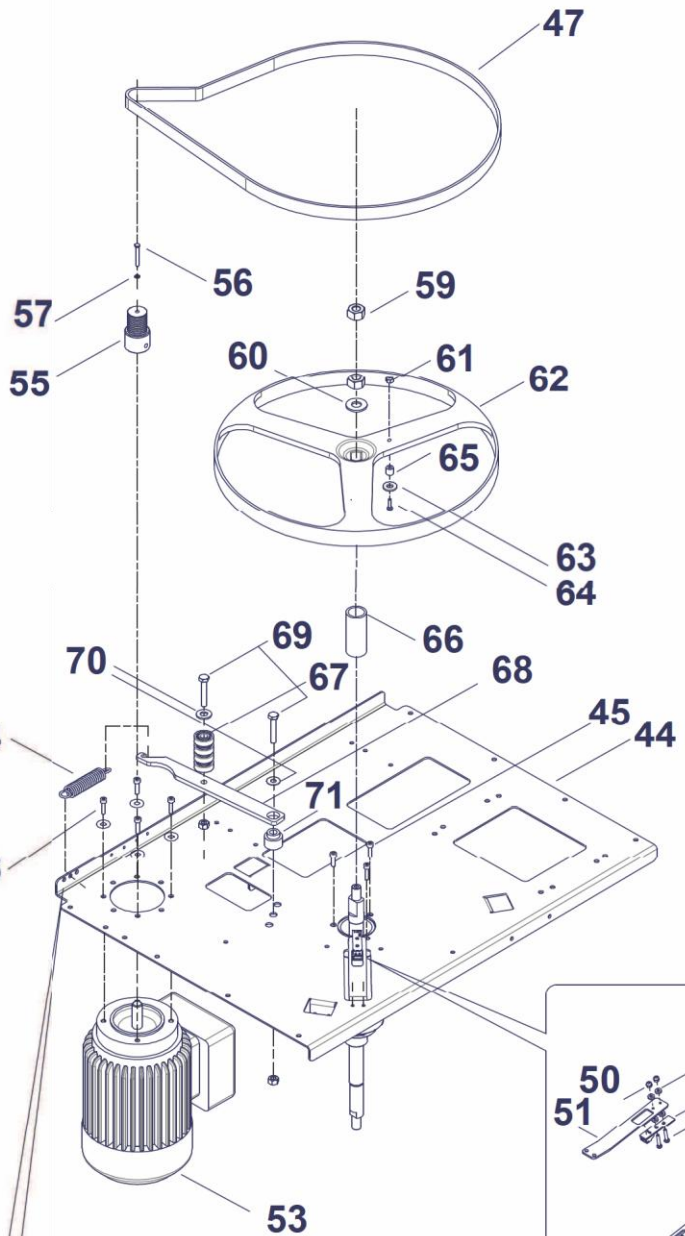
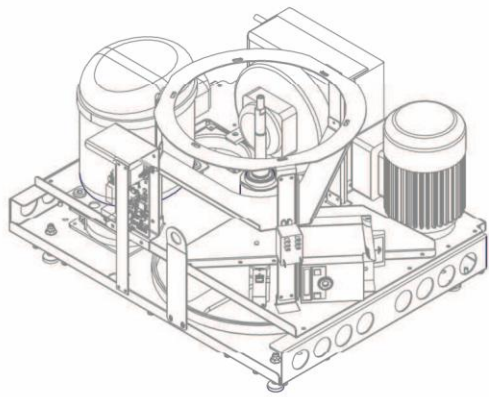
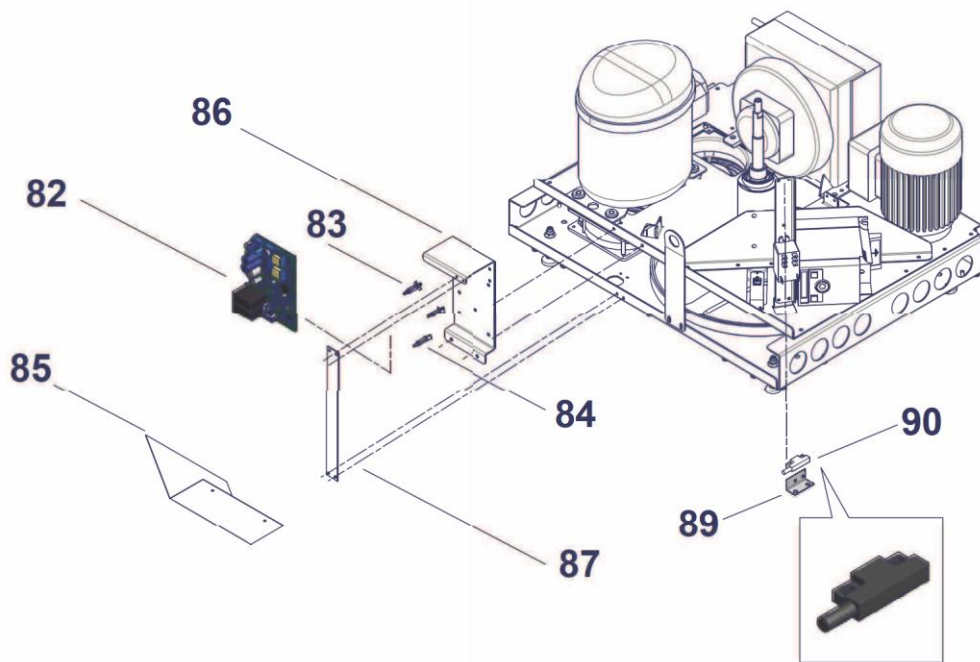
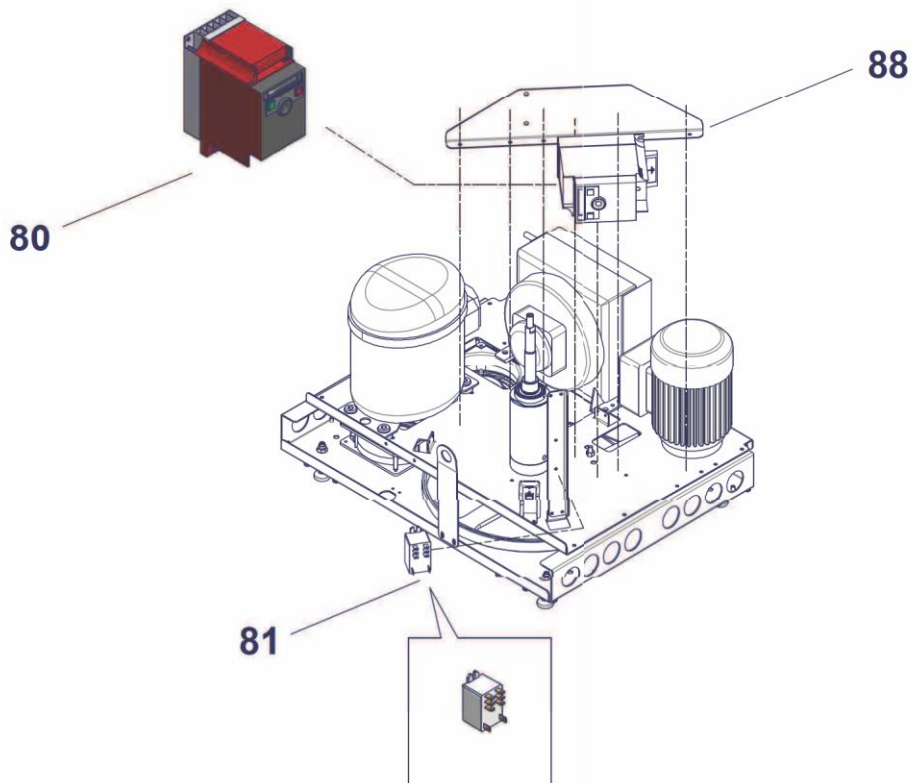


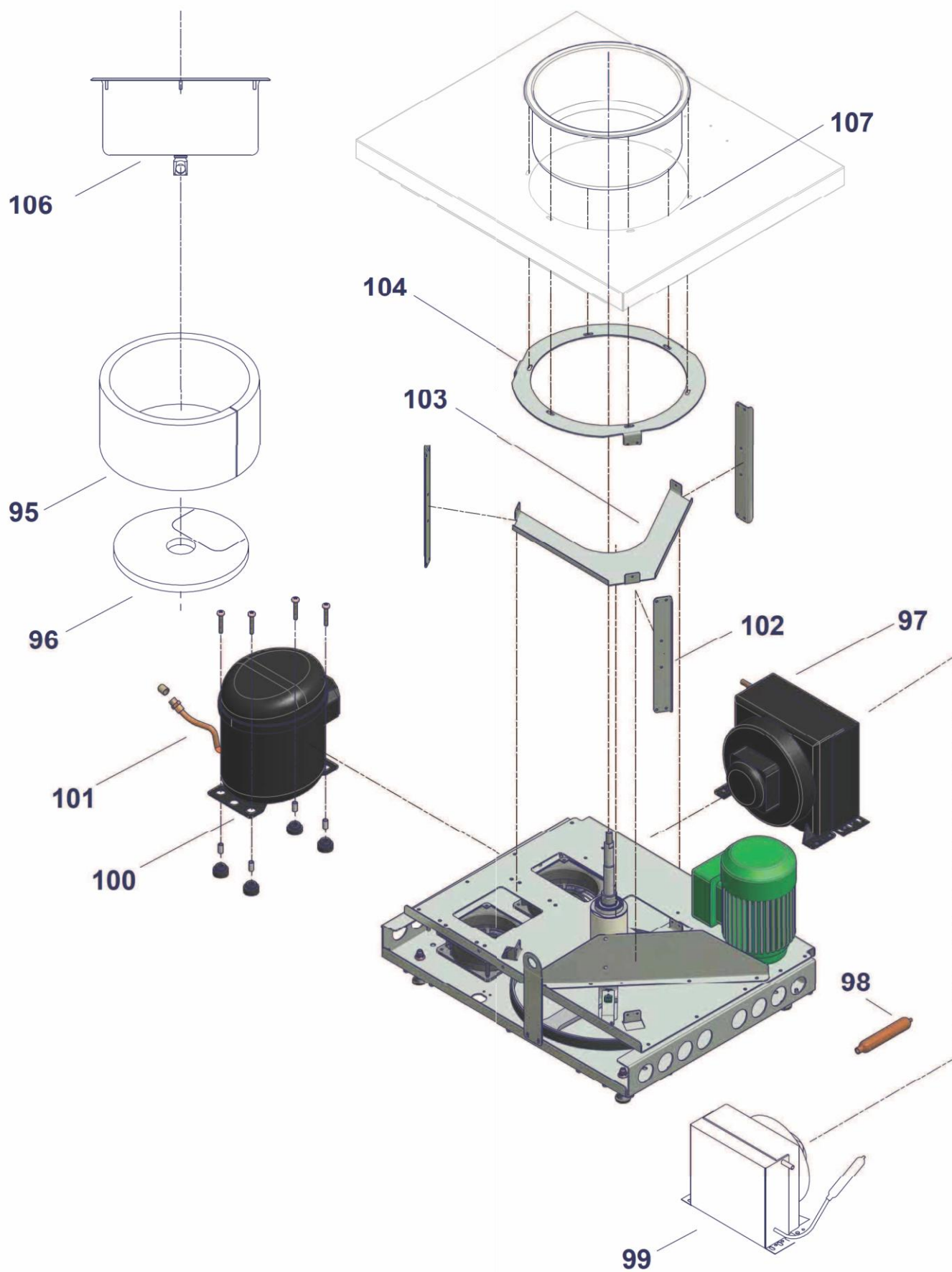
	NOMINATIVO MACCHINA:	AUTORE:
	GEL. 6K CREA	Pezzi Maurizio
	CODICE DISTINTA BASE:	DATA DI EDIZIONE:
	0038180250R00	2-05-2013
	CODICE DISEGNO:	TAVOLA :
	L33300EX00	1



	NOMINATIVO MACCHINA:	AUTORE:
	PRO 6K CREA	Pezzi Maurizio
	CODICE DISTINTA BASE:	DATA DI EDIZIONE:
	0038180250R00	3-05-2013
CODICE DISEGNO:	TAVOLA :	
L33300EX00	2	



	NOMINATIVO MACCHINA: PRO 6K CREA	AUTORE: Pezzi Maurizio
	CODICE DISTINTA BASE: 0038180250R00	DATA DI EDIZIONE: 09-05-2013
	CODICE DISEGNO: L33300EX00	TAVOLA : 3



NEMOX
PROFESSIONAL CLASS

NOMINATIVO MACCHINA:

PRO 6K CREA

CODICE DISTINTA BASE:

0038180250R00

CODICE DISEGNO:

L33300EX00

AUTORE:

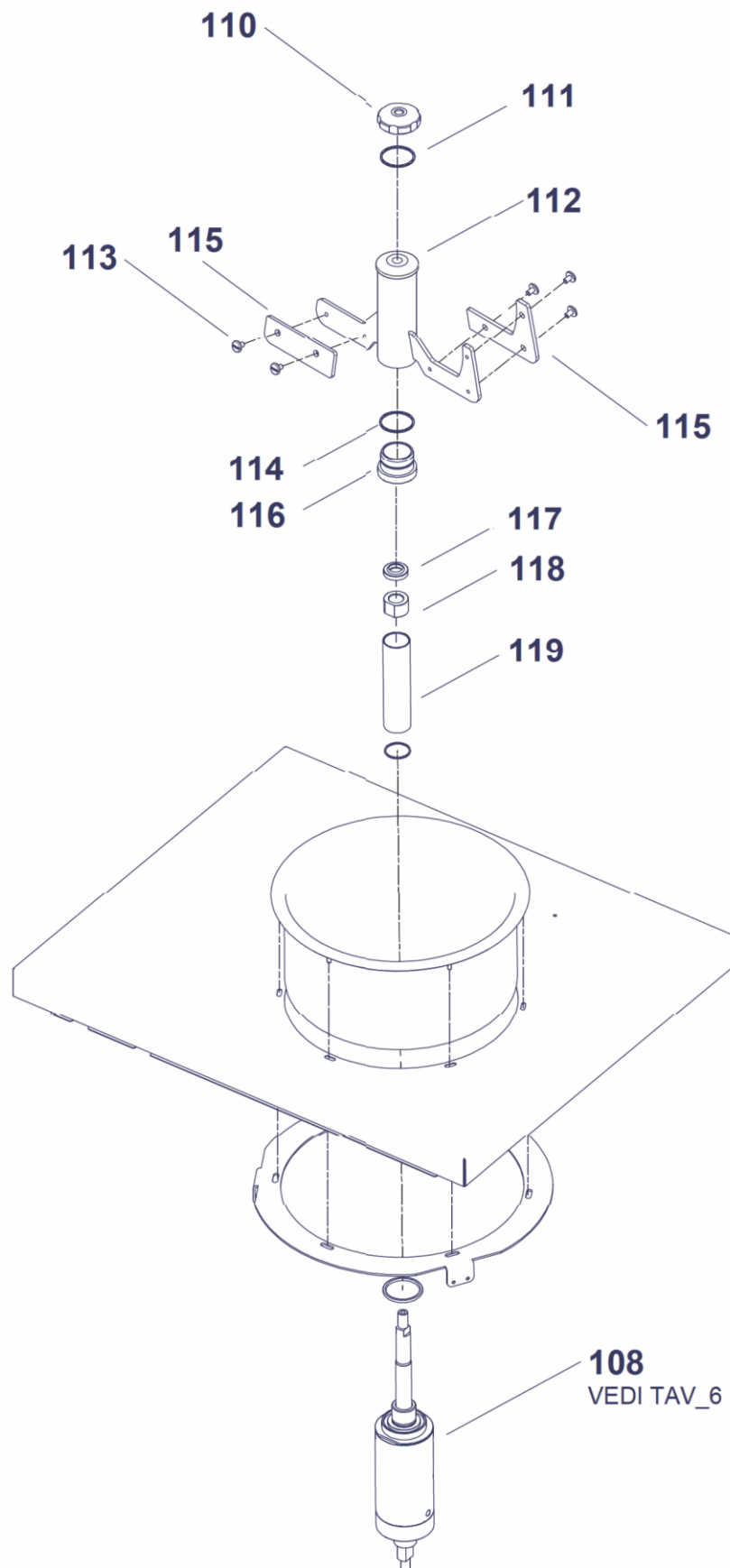
Pezzi Maurizio

DATA DI EDIZIONE:

04-07-2013

TAVOLA :

4



NEMOX[®]
PROFESSIONAL CLASS

NOMINATIVO MACCHINA:

GEL. 6K CREA

AUTORE:

Pezzi Maurizio

CODICE DISTINTA BASE:

0038180250R00

DATA DI EDIZIONE:

02-05-2013

CODICE DISEGNO:

L33300EX00

TAVOLA :

5



222600804

1102067

244103

1102065

222600839

222600833

238969

238969

222600833

244102

238966

PART. 108

TAV 6

PRO 6K_Crea



NEMOX
PROFESSIONAL CLASS

TURBINE A GLACE PRO 6K CREA • LISTE PIECES DETACHEES
Réf. dessin Nr.: L33300EX00

Tav.	Réf.Nr.	Code	Description	Q.té	POINTS
0	99	519808	livre d'instruction	1	3,55
1	1	300728R01	Potentiomètre	1	30,85
1	3	314400705R01	Cordon d'alimentation	1	4,60
1	4	307900986	Panneau de controle	1	75,10
1	5	10640407R01	Broche Charnière	1	3,60
1	6	238982	Charnière	1	3,20
1	7	238981	Couvrir cadre	1	20,90
1	8	222600845	Vis M4X25	1	0,10
1	9	222600782	Ecrou auto-bloquant	7	0,10
1	10	307400533	Aimants	1	11,20
1	11	113051	Couverture de protection en caoutchouc	2	0,15
1	12	244108	Panneau supérieur	1	239,50
1	13	222600612	Rondelle	9	0,10
1	14	300709	Commutateur pôle	1	4,45
1	15	620114	Sérigraphié panneau avant	1	25,05
1	16	113100266	Pied M6X19	4	2,60
1	17	2226006091	Ecrou M8	6	0,10
1	18	109702	Bouchin pour couvercle	1	0,65
1	19	244121	Support avant	1	24,50
1	20	244122	Retour soutenir	2	17,05
1	21	244124	capuchon tuyau de décharge	1	9,00
1	22	244125	goujon tuyau de décharge	1	9,00
1	23	244118	Panneau latéral laissé	1	50,80
1	24	244100	Plaque inférieure	1	86,70
1	25	110100378	Presse-étoupe	1	2,55
1	26	222600764	Vis M4X10	25	0,10
1	27	244123	Carénage arrière	1	67,90
1	28	222600800	Vis M5x10	41	0,10
1	29	244127	Tuyau de décharge	1	15,00
1	30	244120	Support Panneau de controle	1	16,55
1	31	1102023	OR 3037	2	0,10
1	32	1102016	OR 117	2	0,10
1	33	239964	Le bouton de réglage de vitesse	1	21,00
1	34	222600602	Vis sans tête	1	0,10
1	35	1102079	OR 128	2	0,10
1	36	110100367	Anneau de fixation pompe	1	0,10
1	37	620115	Panneau latéral	1	68,70
2	40	2222	Couvre Moteur Ventilation	2	0,15
2	41	222600794	Vis 4,8x16	8	0,10
2	42	222600800	Vis M5x10	2	0,10
2	43	244115	Plaque de centrage d'arbre	1	15,10
2	44	244101	Plaque supérieure	1	62,75
2	45	222600804	Vis M6X16	8	0,15
2	46	110100815	Ventilateur	2	14,95

TURBINE A GLACE PRO 6K CREA • LISTE PIECES DETACHEES
Réf. dessin Nr.: L33300EX00

Tav.	Réf.Nr.	Code	Description	Q.té	POINTS
2	47	238856	Courroies poly-v	1	8,85
2	48	227501	Entretoise	1	0,10
2	49	307900980	Capteurs	1	4,50
2	50	222600581	Ecrou	2	0,10
2	51	244107	soutenir encoder	1	12,15
2	52	222600624	Vis M3X16	2	0,10
2	53	321400585	Moteur	1	192,00
2	54	229914	Ressort	1	2,65
2	55	244106	Pignons	1	13,10
2	56	222600863	Vis M4X35	1	0,10
2	57	22260061301	Rondelle	1	0,10
2	58	222600801	Vis M5x25	4	0,15
2	59	222600806	écrou	1	0,10
2	60	222600814	Rondelle élastique	1	0,10
2	61	222600681	Ecrou	1	0,01
2	62	0969647	Poulie	1	72,60
2	63	222600777	Aimants	1	3,10
2	64	222600845	Vis M4X25	1	0,10
2	65	238412	Epaisseur nylon	1	0,20
2	66	244105	Entretoise de poulie	1	7,20
2	67	238976	Coussinet	3	1,90
2	68	238977	Tendeur pour courroie	1	19,10
2	69	222600832	Vis M6X16	1	0,30
2	70	22260060601	Rondelle	1	0,10
2	71	238974	Douille de tendeur de courroie	1	7,90
3	80	307605	Inverter	1	594,00
3	81	307730	Relais	1	30,50
3	82	307900985R01	Carte électronique	1	81,00
3	83	113100267	Pied M6X19	2	0,40
3	84	113100268	Pied M6X19	6	0,35
3	85	239067	Plaque de fixation carte électronique	1	9,50
3	86	244116	Plaque de montage carte électronique	1	21,40
3	87	244117	Plaque	1	13,40
3	88	244104	Plaque de recouvrement	1	21,65
3	89	244112	Plaque détecteur magnétique	1	13,55
3	90	307400532	Disjoncteur de protection (arrête pale)	1	24,35
4	95	340252	Isolation évaporateur	1	15,10
4	96	340251	Isolation évaporateur	1	10,10
4	97	1650019	Condenseur	1	165,35
4	98	1650021	Filtrer	1	3,15
4	100	321400553	Compresseur	1	310,50
4	101	210700706	Petit tube de chargement	1	2,00
4	102	244111	élément structurelle évaporateur	3	16,60
4	103	244113	élément structurelle évaporateur	1	29,65

TURBINE A GLACE PRO 6K CREA • LISTE PIECES DETACHEES
Réf. dessin Nr.: L33300EX00

Tav.	Réf.Nr.	Code	Description	Q.té	POINTS
4	104	244110	Fixation plateau d'évaporateur	1	32,30
4	106	0950035	Evaporateur	1	696,35
4	107	340219	Isolation de stuc	1	7,80
5	110	238818	écrou de fixation pale	1	17,30
5	111	1102024	OR 2112	1	0,20
5	112	244126	Pale	1	180,00
5	113	222600837	Rondelle	5	0,10
5	114	1102067	OR 4137	1	4,30
5	115	239002	Kit insertion de pale	2	42,00
5	116	239004	Douille de centrage	1	18,00
5	117	238895	Protection huolie	1	0,40
5	118	239958R01	Douille	1	12,90
5	119	244114	Virole	1	18,00