

**NEMOX**<sup>®</sup>  
PROFESSIONAL CLASS

NOMINATIVO MACCHINA:

GEL 4K

CODICE DISTINTA BASE:

0038300250R03

CODICE DISEGNO:

L3000000EX03

AUTORE:

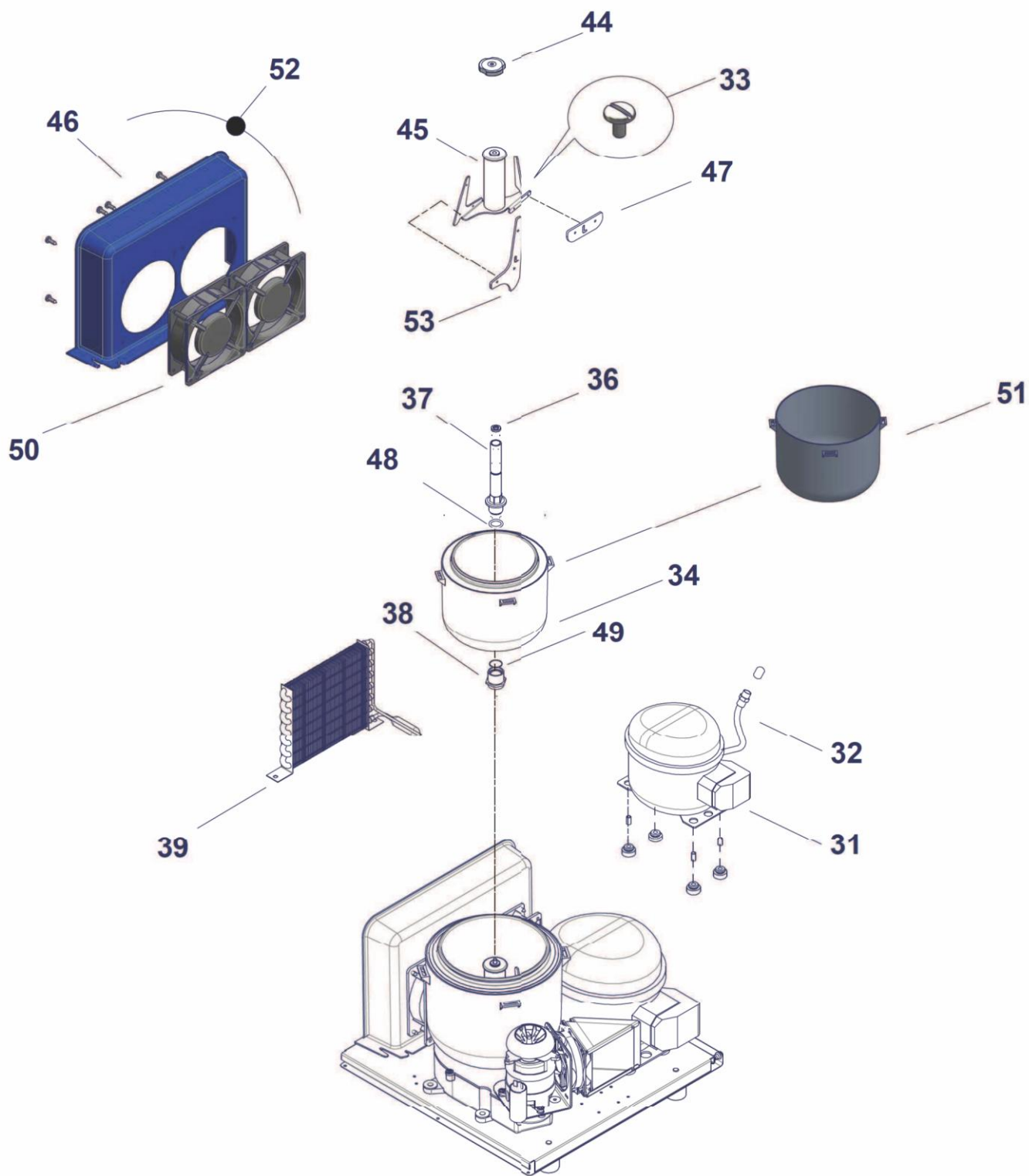
Pezzi Maurizio

DATA DI EDIZIONE:

27-06-2013

TAVOLA :

1



**NEMOX**<sup>®</sup>  
PROFESSIONAL CLASS

NOMINATIVO MACCHINA:

GEL 4K

CODICE DISTINTA BASE:

0038300250R03

CODICE DISEGNO:

L3000000EX03

AUTORE:

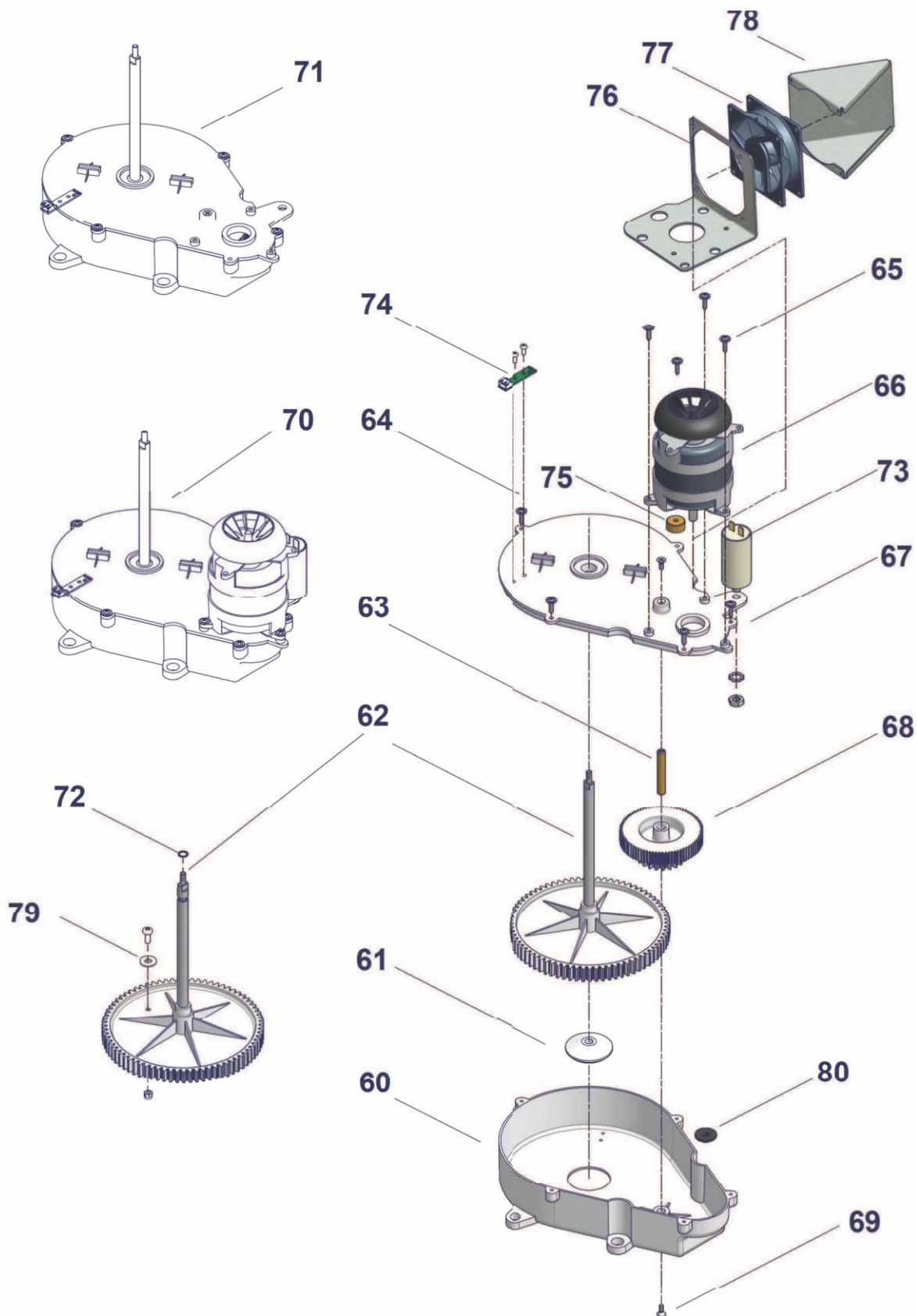
Pezzi Maurizio

DATA DI EDIZIONE:

16-01-2013

TAVOLA :

2



	NOMINATIVO MACCHINA:	AUTORE:
	GEL. 4K	Pezzi Maurizio
	CODICE DISTINTA BASE:	DATA DI EDIZIONE:
	0038300250R03	23-06-2013
	CODICE DISEGNO:	TAVOLA :
	L3000000EX03	3

**TURBINE A GLACE PRO 4K • LISTE PIECES DETACHEES**
**Réf. dessin Nr.: L3000000EX03**

<b>Tav.</b>	<b>Réf.Nr.</b>	<b>Code</b>	<b>Description</b>	<b>Q.té</b>	<b>POINTS</b>
0	99	1009	Palette enlevement glace	1	1,15
0	99	509953R02	Livre de recettes	1	0,95
0	99	519708R02	Livre de instruccions	1	1,55
1	1	1121	Pied	4	3,70
1	2	238156	Base carrosserie	1	20,35
1	3	0963165	Système de protection arrête pale	1	26,35
1	4	307400508	Timer	1	4,40
1	5	307400533	Aimants	1	11,20
1	6	1109	Passe-cable	1	0,45
1	7	1102006	Joint bol fixe	1	4,65
1	8	110100285	Poignée timer	1	1,10
1	9	238922	panneau latéral de droite	1	45,70
1	10	238923	panneau latéral de gauche	1	45,70
1	11	620098R02	Panneau avant	1	41,70
1	12	3032	Borne	1	0,25
1	12	3038	Plaque fixation cable	1	1,05
1	13	300709	Commutateur pôle	1	4,45
1	14	238920R01	Couverture arrière	1	28,25
1	15	242001	Etage supérieur	1	77,05
1	16	238924	Protection des grilles de poignée	2	10,75
1	17	314400706	Cordon d'alimentation prise Schuko	1	3,15
1	18	113051	Couverture de protection en caoutchouc	2	0,15
1	19	10640407R01	Broche Charnière	1	3,60
1	20	238982	Charnière	1	3,20
1	21	238981	Couvrir cadre	1	20,90
1	22	239011	Plaque de centrage	1	31,10
1	23	109702	Bouchin pour couvercle	1	0,65
1	24	307900979	Carte électronique	1	26,10
1	25	227501	Entretoise	2	0,10
1	27	222600821	Vis M5X16	8	0,15
1	28	238250R01	Base groupe froid	1	52,50
2	26	222600782	Ecrou auto-bloquant	7	0,10
2	31	321400527	Compresseur	1	282,10
2	32	210700706	Petit tube de chargement	1	2,00
2	33	222600847	Vis M3x6	5	0,10
2	34	0950027R02	Evaporateur	1	245,55
2	36	228012	Douille	2	1,00
2	37	238900R01	Virole	1	63,00
2	38	238890R01	Ecrou Virole	1	28,50
2	39	1650016	Condenseur	1	65,15
2	44	238883	Ecrou de blocage lame	1	15,65
2	45	110100166	Pale inox	1	90,00
2	46	110100223R02	Convoyeur d'air	1	12,50
2	47	110100238R01	insérer inférieur	2	7,70

**TURBINE A GLACE PRO 4K • LISTE PIECES DETACHEES**
**Réf. dessin Nr.: L3000000EX03**

<b>Tav.</b>	<b>Réf.Nr.</b>	<b>Code</b>	<b>Description</b>	<b>Q.té</b>	<b>POINTS</b>
2	48	1102069	OR 2050	1	0,45
2	49	1102064	OR 4081	1	0,30
2	50	110100815	Moteur ventilation	2	14,95
2	51	110100251	Involucreo plastique cuve	1	5,45
2	52	0610040R01	Unité de ventilation	1	58,15
2	53	110100237R01	Insert de latérale	2	10,10
3	60	110100211R01	Boite engranages	1	6,05
3	61	228004	Douille	1	4,20
3	62	09105003R01	Engrimage principal	1	13,55
3	63	211300525R01	Tourillon	1	2,70
3	66	321400579	Moteur pale	1	115,70
3	67	110100221R01	Couvercle pour boite engranages	1	5,10
3	68	156100231	Engrimage intermediaire	1	3,80
3	70	06000052	Unité de de réduction	1	235,80
3	72	113200257	O-ring 2025	1	0,10
3	73	307400579	Condensateur de démarrage	1	3,80
3	74	307900980	Capteurs	1	4,50
3	75	238927	Palier lisse	1	5,85
3	76	238926	plaques	1	11,90
3	77	110100814	ventilateur de refroidissement du moteu	1	24,00
3	78	110100224	Convoyeur d'air ventilateur de refroidis	1	16,40
3	79	222600777	Aimants	1	3,10
3	80	110100371	Gomme de fixage	4	0,15