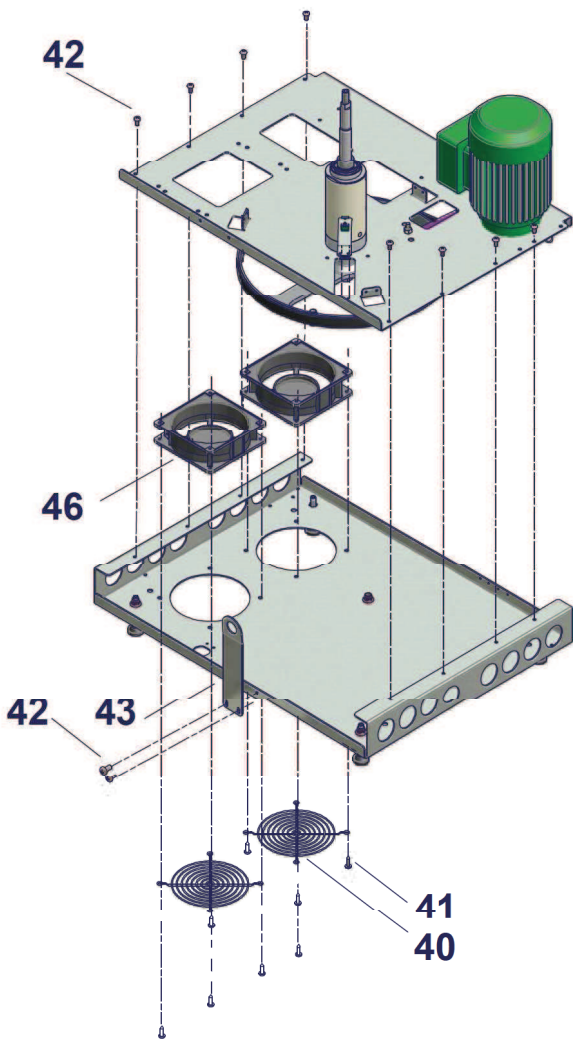
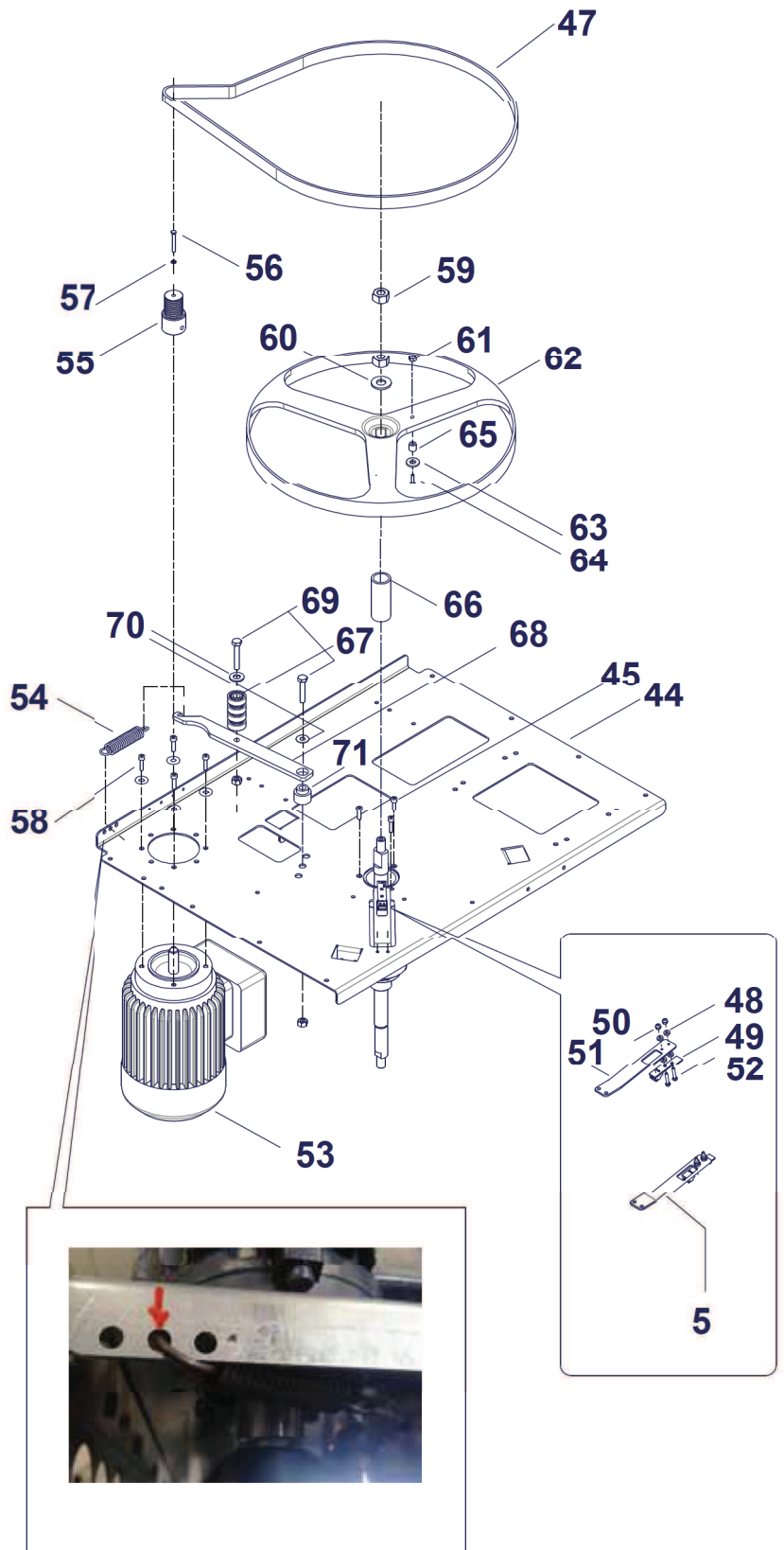
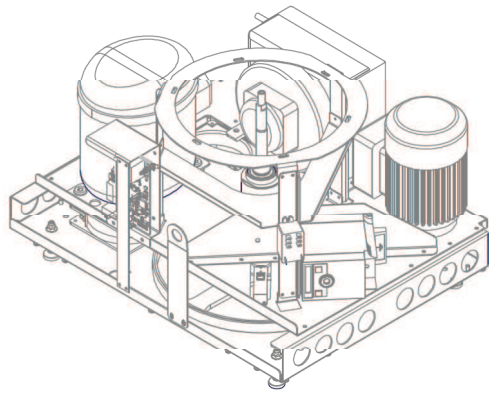


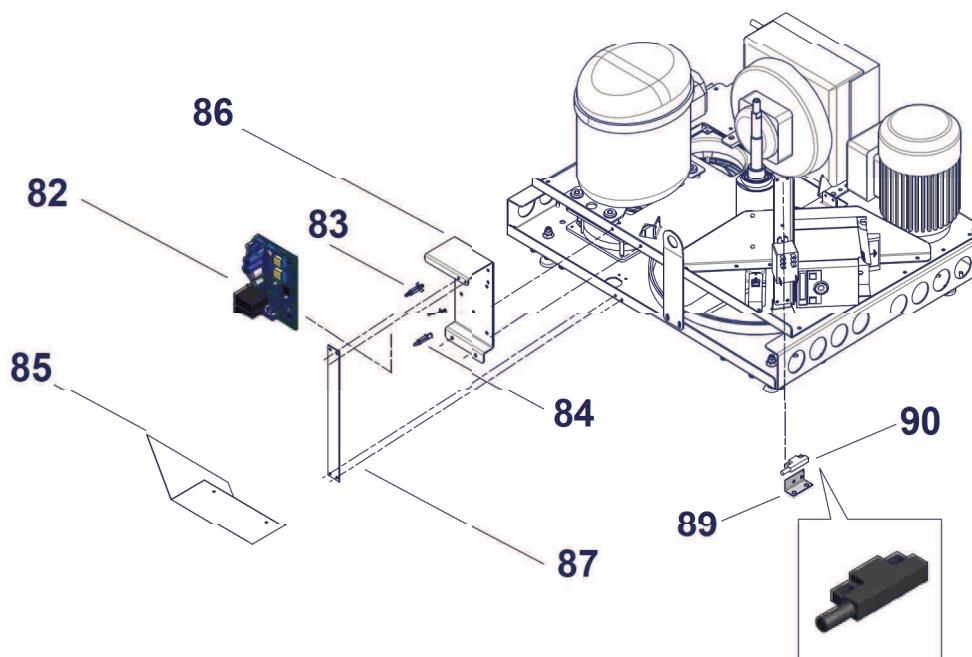
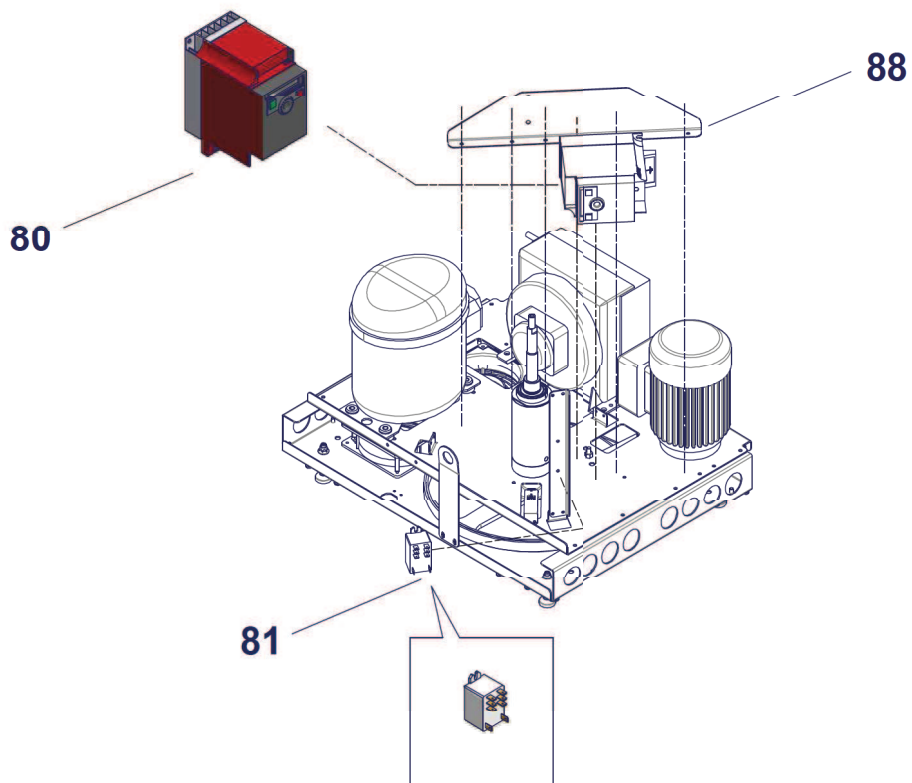
NEMOX
PROFESSIONAL CLASS

NOMINATIVO MACCHINA:
GEL. 6K CREA
CODICE DISTINTA BASE:
0038180250R00
CODICE DISEGNO:
L33300EX00

AUTORE:
Pezzi Maurizio
DATA DI EDIZIONE:
2-05-2013
TAVOLA :
1



| | | |
|--|--|--------------------------------|
| | NOMINATIVO MACCHINA: PRO 6K CREA | AUTORE: Pezzi Maurizio |
| | CODICE DISTINTA BASE: 0038180250R00 | DATA DI EDIZIONE: 3-05-2013 |
| | CODICE DISEGNO: L33300EX00 | TAVOLA : 2 |



NEMOX
PROFESSIONAL CLASS

NOMINATIVO MACCHINA:
PRO 6K CREA

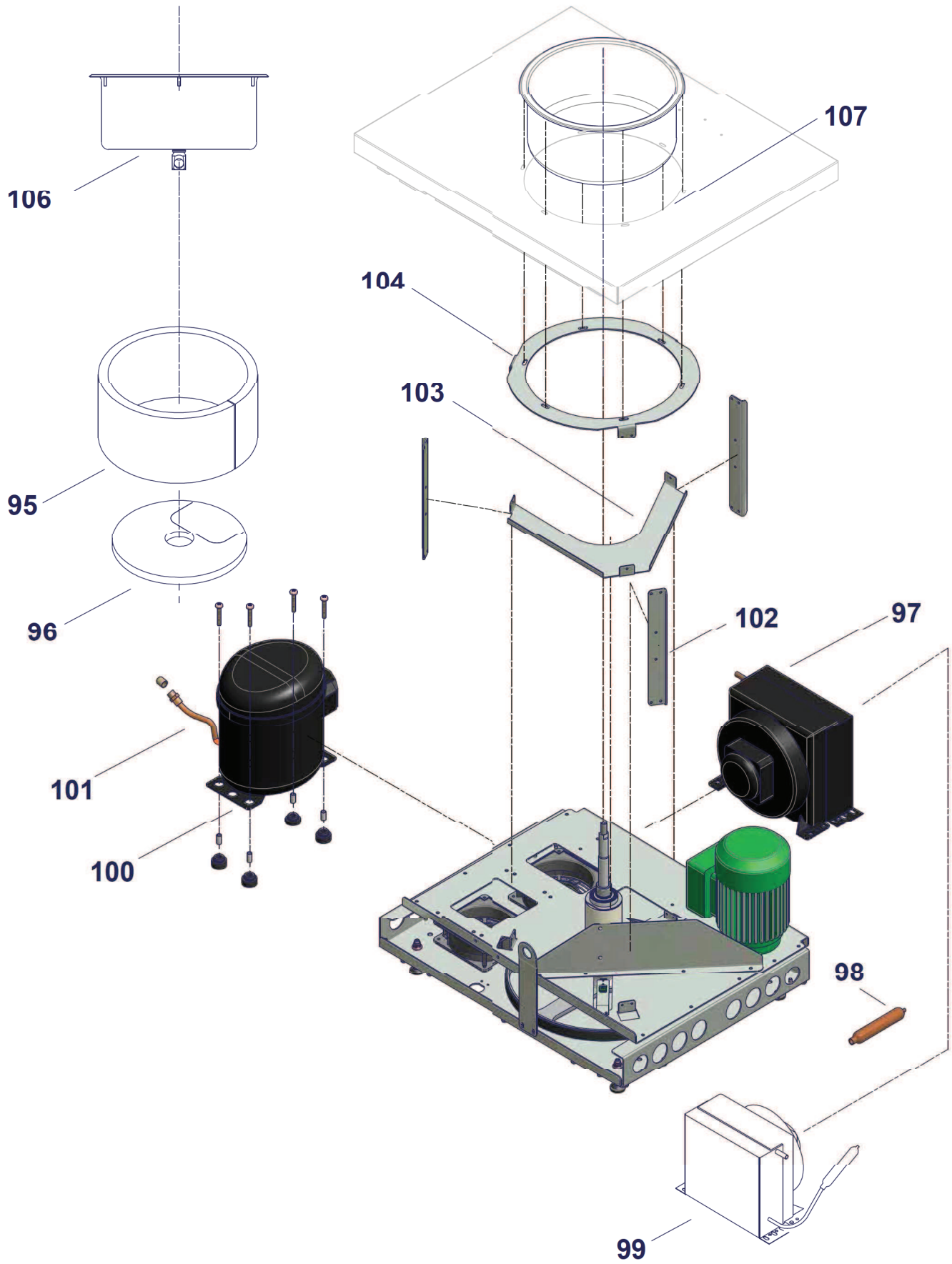
CODICE DISTINTA BASE:
0038180250R00


CODICE DISEGNO:
L33300EX00

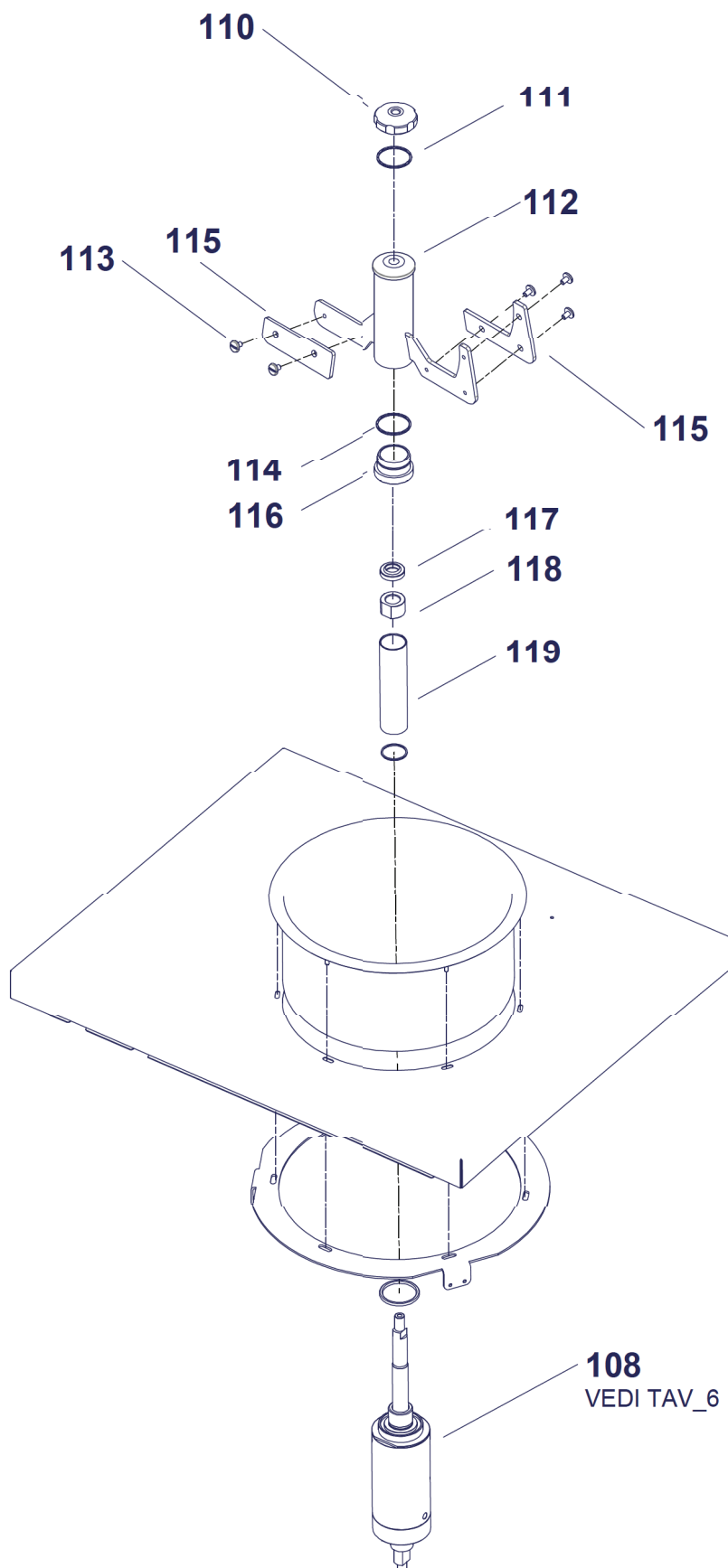
AUTORE:
Pezzi Maurizio

DATA DI EDIZIONE:
09-05-2013

TAVOLA :
3



| | | |
|---|-----------------------|-------------------|
|  | NOMINATIVO MACCHINA: | AUTORE: |
| | PRO 6K CREA | Pezzi Maurizio |
| | CODICE DISTINTA BASE: | DATA DI EDIZIONE: |
| | 0038180250R00 | 04-07-2013 |
| | CODICE DISEGNO: | TAVOLA : |
| | L33300EX00 | 4 |



108
VEDI TAV_6

| | | |
|---|-----------------------|-------------------|
|  | NOMINATIVO MACCHINA: | AUTORE: |
| | GEL. 6K CREA | Pezzi Maurizio |
| | CODICE DISTINTA BASE: | DATA DI EDIZIONE: |
| | 0038180250R00 | 02-05-2013 |
| | CODICE DISEGNO: | TAVOLA : |
| | L33300EX00 | 5 |



222600804

1102067



1102065

238969

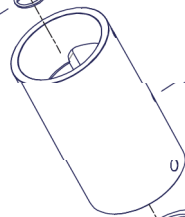
222600833

244103

222600839

222600833

238969



244102

238966



PRO 6K_Crea

PART. 108

TAV 6



NEMOX
PROFESSIONAL CLASS

TURBINE A GLACE PRO 6K CREA • LISTE PIECES DETACHEES
Réf. dessin Nr.: L33300EX00

| Tav. | Réf.Nr. | Code | Description | Q.té | POINTS |
|-------------|----------------|--------------|--|-------------|---------------|
| 1 | 1 | 300728R01 | Potentiomètre | 1 | 30,85 |
| 1 | 3 | 314400705R01 | Cordon d'alimentation | 1 | 4,60 |
| 1 | 4 | 307900986 | Panneau de commande | 1 | 75,10 |
| 1 | 5 | 10640407R01 | Broche Charnière couvercle | 1 | 3,60 |
| 1 | 6 | 238982 | Bloc Charnière | 1 | 3,20 |
| 1 | 7 | 238981 | Couvercle carré | 1 | 20,90 |
| 1 | 8 | 222600845 | Vis M4X25 | 1 | 0,10 |
| 1 | 9 | 222600782 | Ecrou auto-bloquant | 7 | 0,10 |
| 1 | 10 | 307400533 | Aimants | 1 | 11,20 |
| 1 | 11 | 113051 | Couverture de protection en caoutchouc | 2 | 0,15 |
| 1 | 12 | 244108 | Panneau supérieur | 1 | 239,50 |
| 1 | 13 | 222600612 | Rondelle plate | 9 | 0,10 |
| 1 | 14 | 300709 | Commutateur pôle | 1 | 4,45 |
| 1 | 15 | 620114 | Sérigraphié panneau avant | 1 | 25,05 |
| 1 | 16 | 113100266 | Pied M6X19 | 4 | 2,60 |
| 1 | 17 | 2226006091 | Ecrou M8 | 6 | 0,10 |
| 1 | 18 | 109702 | Bouchon couvercle | 1 | 0,65 |
| 1 | 19 | 244121 | Pied avant | 1 | 24,50 |
| 1 | 20 | 244122 | Pied arrière | 2 | 17,05 |
| 1 | 21 | 244124 | Capuchon tuyau de vidange | 1 | 9,00 |
| 1 | 22 | 244125 | Goupille tuyau de vidange | 1 | 9,00 |
| 1 | 23 | 244118 | Panneau latéral gauche | 1 | 50,80 |
| 1 | 24 | 244100 | Plaque inférieure | 1 | 86,70 |
| 1 | 25 | 110100378 | Presse-étoupe | 1 | 2,55 |
| 1 | 26 | 222600764 | Vis Zinc filant M4X10 | 25 | 0,10 |
| 1 | 27 | 244123 | Carénage arrière | 1 | 67,90 |
| 1 | 28 | 222600800 | Vis M5x10 | 41 | 0,10 |
| 1 | 29 | 244127 | Tuyau de vidange | 1 | 15,00 |
| 1 | 30 | 244120 | Support Panneau de controle | 1 | 16,55 |
| 1 | 31 | 1102023 | OR 3037 | 2 | 0,10 |
| 1 | 32 | 1102016 | OR 117 | 2 | 0,10 |
| 1 | 33 | 239964 | Pommeau pour réglage vitesse | 1 | 21,00 |
| 1 | 34 | 222600602 | Vis sans tête | 1 | 0,10 |
| 1 | 35 | 1102079 | OR 128 | 2 | 0,10 |
| 1 | 36 | 110100367 | Anneau de fixation pompe | 1 | 0,10 |
| 1 | 37 | 620115 | Panneau latéral | 1 | 68,70 |
| 2 | 40 | 2222 | Couvre ventilateur | 2 | 0,15 |
| 2 | 41 | 222600794 | Vis 4,8x16 | 8 | 0,10 |
| 2 | 42 | 222600800 | Vis M5x10 | 2 | 0,10 |
| 2 | 43 | 244115 | Plaque de centrage axe | 1 | 15,10 |
| 2 | 44 | 244101 | Plaque supérieure | 1 | 62,75 |
| 2 | 45 | 222600804 | Vis M6X16 | 8 | 0,15 |
| 2 | 46 | 110100815 | Ventilateur 120x120x38 220V | 2 | 14,95 |
| 2 | 47 | 238856 | Courroies poly-v | 1 | 8,85 |

TURBINE A GLACE PRO 6K CREA • LISTE PIECES DETACHEES
Réf. dessin Nr.: L33300EX00

| Tav. | Réf.Nr. | Code | Description | Q.té | POINTS |
|-------------|----------------|--------------|---|-------------|---------------|
| 2 | 48 | 227501 | Entretoise | 1 | 0,10 |
| 2 | 49 | 307900980 | Capteur fiche électronique | 1 | 4,50 |
| 2 | 50 | 222600581 | Ecrou | 2 | 0,10 |
| 2 | 51 | 244107 | soutenir encoder | 1 | 12,15 |
| 2 | 52 | 222600624 | Vis M3X16 | 2 | 0,10 |
| 2 | 53 | 321400585 | Moteur de transmission | 1 | 192,00 |
| 2 | 54 | 229914 | Ressort | 1 | 2,65 |
| 2 | 55 | 244106 | Pignons | 1 | 13,10 |
| 2 | 56 | 222600863 | Vis M4X35 | 1 | 0,10 |
| 2 | 57 | 22260061301 | Rondelle déntelée | 1 | 0,10 |
| 2 | 58 | 222600801 | Vis M5x25 | 4 | 0,15 |
| 2 | 59 | 222600806 | écrou M10 | 1 | 0,10 |
| 2 | 60 | 222600814 | Rondelle élastique | 1 | 0,10 |
| 2 | 61 | 222600681 | Ecrou M3X3 | 1 | 0,01 |
| 2 | 62 | 0969647 | Poulie | 1 | 72,60 |
| 2 | 63 | 222600777 | Aimants | 1 | 3,10 |
| 2 | 64 | 222600845 | Vis M4X25 | 1 | 0,10 |
| 2 | 65 | 238412 | Epaisseur nylon | 1 | 0,20 |
| 2 | 66 | 244105 | Entretoise de poulie | 1 | 7,20 |
| 2 | 67 | 238976 | ROULEMENT | 3 | 1,90 |
| 2 | 68 | 238977 | Tendeur pour courroie | 1 | 19,10 |
| 2 | 69 | 222600832 | Vis M6X16 | 1 | 0,30 |
| 2 | 70 | 22260060601 | Rondelle PLATE D.8/24 | 1 | 0,10 |
| 2 | 71 | 238974 | Douille de tendeur de courroie | 1 | 7,90 |
| 3 | 80 | 307605 | Inverter | 1 | 594,00 |
| 3 | 81 | 307730 | Relais | 1 | 30,50 |
| 3 | 82 | 307900985R01 | Fiche électronique | 1 | 81,00 |
| 3 | 83 | 113100267 | Pied fiche électronique | 2 | 0,40 |
| 3 | 84 | 113100268 | Support fiche électronique | 6 | 0,35 |
| 3 | 85 | 239067 | Plaque de fixation carte elettronica | 1 | 9,50 |
| 3 | 86 | 244116 | Plaque de montage fiche elettronica | 1 | 21,40 |
| 3 | 87 | 244117 | Support pour étrier fiche électronique | 1 | 13,40 |
| 3 | 88 | 244104 | Plaque de recouvrement | 1 | 21,65 |
| 3 | 89 | 244112 | Plaque détecteur magnétique | 1 | 13,55 |
| 3 | 90 | 307400532 | Disjoncteur de protection (arrête pale) | 1 | 24,35 |
| 4 | 95 | 340252 | BANDE ISOLANTE évaporateur | 1 | 15,10 |
| 4 | 96 | 340251 | BASE ISOLANTE évaporateur | 1 | 10,10 |
| 4 | 97 | 1650019 | Condenseur et ventilateur | 1 | 165,35 |
| 4 | 98 | 1650021 | Filtre condensateur | 1 | 3,15 |
| 4 | 100 | 321400553 | Compresseur | 1 | 310,50 |
| 4 | 101 | 210700706 | Petit tube de chargement | 1 | 2,00 |
| 4 | 102 | 244111 | élément structurelle évaporateur | 3 | 16,60 |
| 4 | 103 | 244113 | élément structurelle évaporateur | 1 | 29,65 |
| 4 | 104 | 244110 | Fixation plateau d'évaporateur | 1 | 32,30 |

TURBINE A GLACE PRO 6K CREA • LISTE PIECES DETACHEES
Réf. dessin Nr.: L33300EX00

| Tav. | Réf.Nr. | Code | Description | Q.té | POINTS |
|-------------|----------------|-------------|------------------------|-------------|---------------|
| 4 | 106 | 0950035 | Evaporateur | 1 | 696,35 |
| 4 | 107 | 340219 | PATE ISOLANTE | 1 | 7,80 |
| 5 | 110 | 238818 | écrou de fixation pale | 1 | 17,30 |
| 5 | 111 | 1102024 | OR 2112 | 1 | 0,20 |
| 5 | 112 | 244126 | Pale | 1 | 180,00 |
| 5 | 113 | 222600837 | Rondelle M5x8 | 5 | 0,10 |
| 5 | 114 | 1102067 | OR 4137 | 1 | 4,30 |
| 5 | 115 | 239002 | Kit raclours pale | 2 | 42,00 |
| 5 | 116 | 239004 | Douille de centrage | 1 | 18,00 |
| 5 | 117 | 238895 | Protection huile | 1 | 0,40 |
| 5 | 118 | 239958R01 | Douille | 1 | 12,90 |
| 5 | 119 | 244114 | TUYAU BOL | 1 | 18,00 |