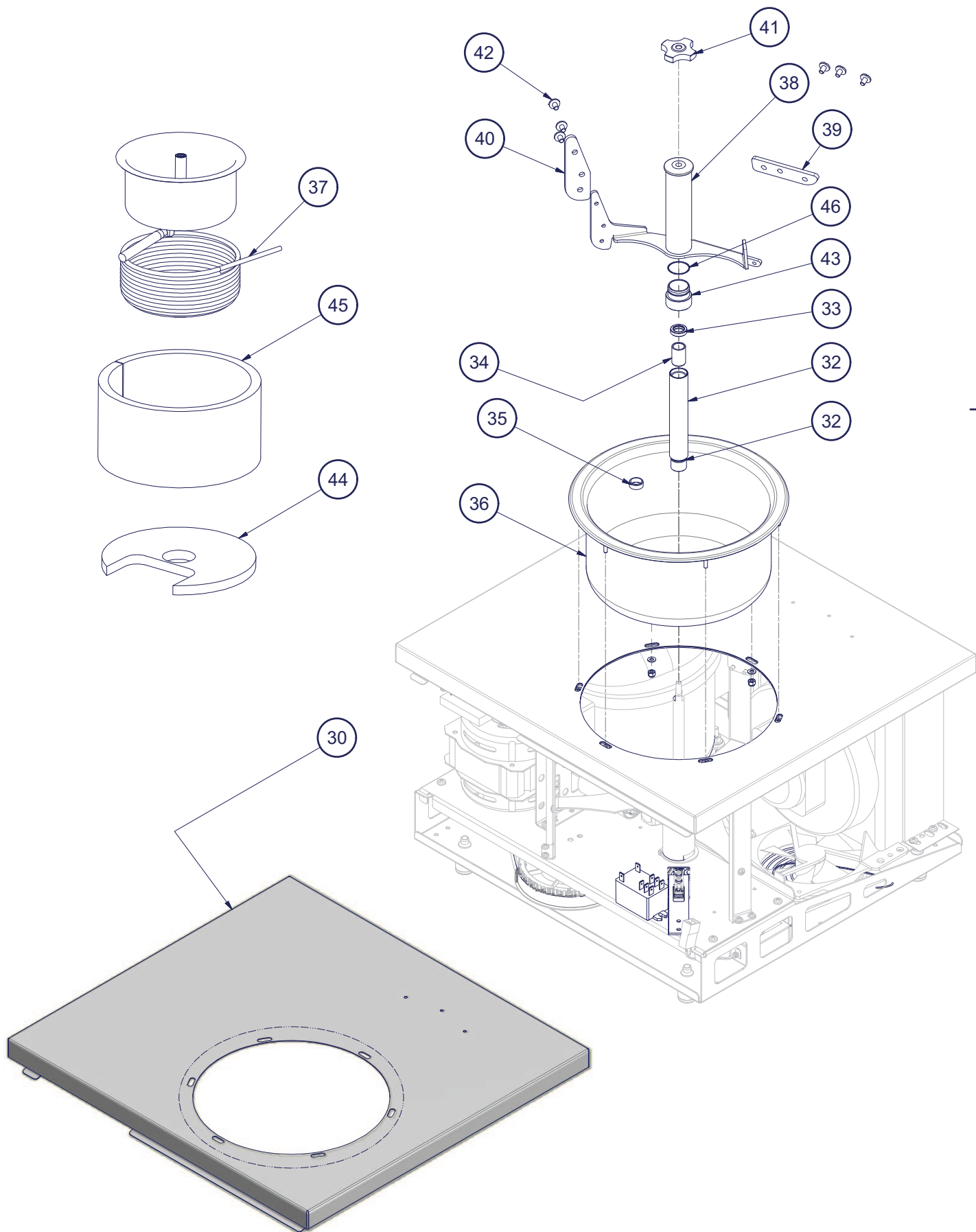
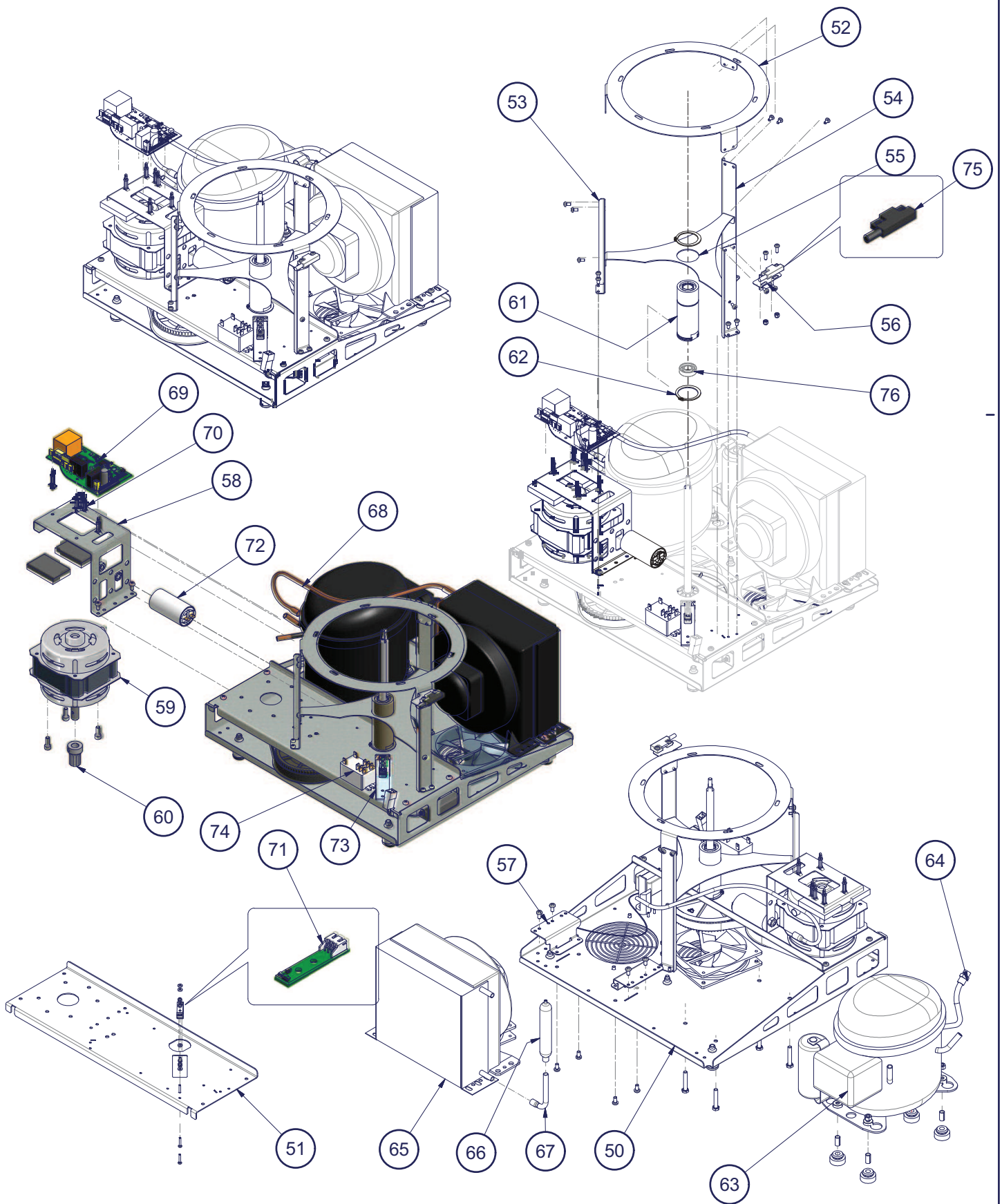
 PROFESSIONAL CLASS	NOMINATIVO MACCHINA:	AUTORE:
	PRO 5K_CREA_SC	Maurizio Pezzi
	CODICE DISTINTA BASE:	DATA DI EDIZIONE:
	0038250250R00	05-11-2013
	CODICE DISEGNO:	TAVOLA :
	P500EX00	1



	NOMINATIVO MACCHINA:	AUTORE:
	PRO 5K_CREA_SC	Bodei Paolo
	CODICE DISTINTA BASE:	DATA DI EDIZIONE:
	0038250250R00	07-11-2013
	CODICE DISEGNO:	TAVOLA :
	P500EX00	2



NEMOX
PROFESSIONAL CLASS

NOMINATIVO MACCHINA:

PRO 5K_CREA_SC

AUTORE:

Bodei Paolo

CODICE DISTINTA BASE:

0038250250R00

DATA DI EDIZIONE:

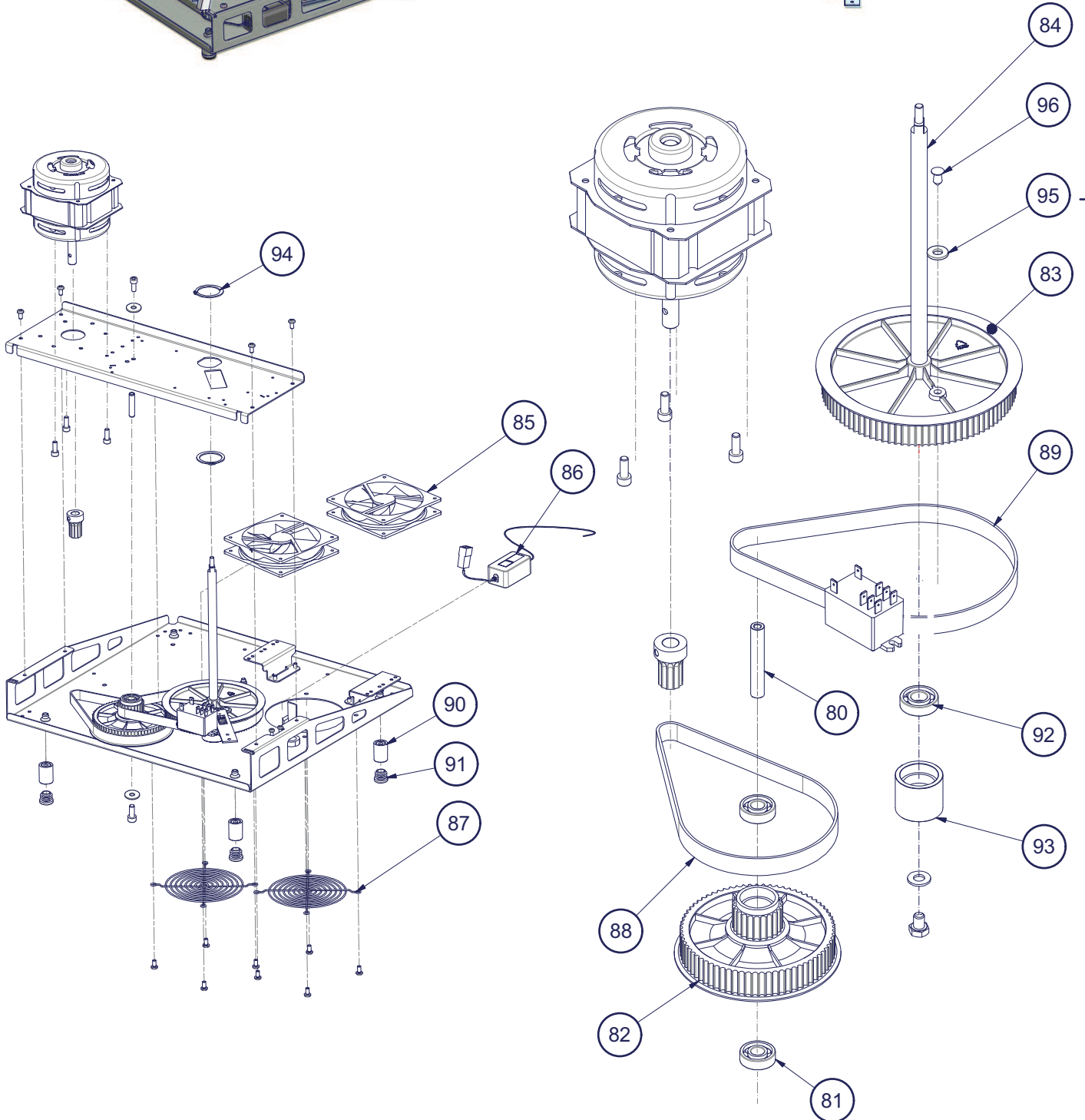
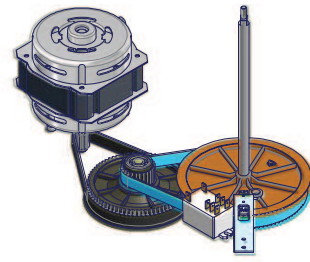
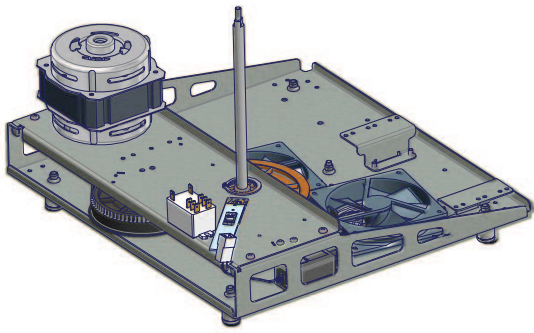
07-11-2013

CODICE DISEGNO:

P500EX00

TAVOLA :

3



NEMOX[®]
PROFESSIONAL CLASS

NOMINATIVO MACCHINA:

PRO 5K_CREA_SC

CODICE DISTINTA BASE:

0038250250R00

CODICE DISEGNO:

P500EX00

AUTORE:

Bodei Paolo

DATA DI EDIZIONE:

12-11-2013

TAVOLA :

4

TURBINE A GLACE 5K CREA SC • LISTE PIECES DETACHEES
Réf. dessin Nr.: P500EX00

Tav.	Réf.Nr.	Code	Description	Q.té	POINTS
0	99	509953R03	Livre de recettes	1	0,95
0	99	5190R08	GARANTIE GENERALE	1	0,45
0	99	519814	MODE D'EMPLOI	1	2,30
0	99	5204	ETIQUETTE PAPIER 100X150	1	0,10
0	99	5205	ETIQUETTE DONNES MACHINE	1	0,20
0	99	5206	ETIQUETTE PAPIER 102X52	1	0,10
0	99	544707	EMBALLAGE CARTON	1	9,00
0	99	549967	Feuille de polyéthylène	1	0,20
0	99	5504R02	PALETTE "PRO 3000"	1	36,00
0	99	5820	KIT PROTECTION POLYSTYRENE	1	30,40
1	1	239080	SUPPORT INTERNE PANNEAU DE COMMANDE	1	10,70
1	2	239082	PANNEAU ARRIERE	1	46,80
1	3	238882	Bouchon	4	0,10
1	4	239083	PIED ANGULAIRE ARRIERE	1	10,30
1	5	239084	PIED AVANT	1	15,20
1	6	620119	PANNEAU DROITE	1	57,95
1	7	620120	PANNEAU DE COMMANDE	1	53,50
1	8	239085	PANNEAU GAUCHE	1	44,75
1	9	244124	Capuchon tuyau de vidange	1	9,00
1	10	1102016	OR 117	1	0,10
1	11	239094	BROCHE BOUCHON DE VIDANGE	1	10,10
1	12	110100392	CABLE caoutchouc	1	0,50
1	13	239093	TUYAU DE VIDANGE	1	15,00
1	14	300709	Commutateur pôle	1	4,45
1	15	307900995	PANNEAU DE COMMANDE FICHE	1	75,50
1	16	238981	Couvercle carré	1	20,90
1	17	238982	Bloc Charnière	1	3,20
1	18	109702	Bouchon couvercle	1	0,65
1	19	10640407R01	Broche Charnière couvercle	1	3,60
1	20	113051	Couverture de protection en caoutchouc	1	0,15
1	21	307400533	Aimants	1	11,20
1	22	110100378	Presse-étoupe	1	2,55
1	23	314400705R01	Cordon d'alimentation	1	4,60
2	30	239071	SURFACE DU TOP avec coins soudés	1	140,40
2	31	1102064	OR 4081	1	0,30
2	32	239088	TUYAU	1	18,00
2	33	241642R01	Pare-huile (*)	1	4,50
2	34	228015	COQUILLE	1	1,35
2	35	228016	COQUILLE	1	2,20
2	36	239092	BOL	1	111,00
2	37	239976	SERPENTIN EVAPORATEUR	1	146,30
2	38	110100167	Pale mélangeuse	1	107,40
2	39	110100243	Racloir inférieur pale mélangeuse	1	9,65
2	40	110100244	Racloir latéral pale mélangeuse	1	13,30

TURBINE A GLACE 5K CREA SC • LISTE PIECES DETACHEES
Réf. dessin Nr.: P500EX00

Tav.	Réf.Nr.	Code	Description	Q.té	POINTS
2	41	239095	ECROU FIXAGE PALE	1	14,60
2	42	222600837	Rondelle M5x8	1	0,10
2	43	239096	COQUILLE DE CENTRAGE PALE	1	6,05
2	44	340251	BASE ISOLANTE évaporateur	1	10,10
2	45	340252	BANDE ISOLANTE évaporateur	1	15,10
2	46	1102082	OR 17x1	1	0,20
3	50	239072	CHASSIS INFERIEUR	1	55,45
3	51	239073	CHASSIS INTERMEDIARE	1	15,85
3	52	239074	BRIDE DE FIXATION EVAPORATEUR	1	16,95
3	53	239075	SUPPORT EVAPORATEUR	1	5,95
3	54	239076	SUPPORT LONG EVAPORATEUR	1	7,25
3	55	239077	SUPPORT TRANSVERSAL EVAPORATEUR	1	10,80
3	56	239078	ETRIER SUPPORT REED	1	4,40
3	57	239079	ETRIER SUPPORT CONDENSATEUR	1	5,05
3	58	239081	PLAQUE MONTAGE FICHE	1	16,00
3	59	321400583R01	MOTEUR PALE	1	55,75
3	60	239065	PIGNON	1	20,30
3	61	239087	MOYEU AXE DE MELAXAGE	1	19,80
3	62	222600864	SEEGER AXE	1	0,40
3	63	321400553	Compresseur	1	310,50
3	64	210700706	Petit tube de chargement	1	2,00
3	65	1650019	Condenseur et ventilateur	1	165,35
3	66	1650021	Filtre condensateur	1	3,15
3	67	210700718	TUYAU D'ANGLE	1	3,50
3	68	210700721	TUYAU A HAUT PRESSION	1	10,80
3	69	307900985R01	Fiche électronique	1	81,00
3	70	113100268	Support fiche électronique	1	0,35
3	71	307900980	Capteur fiche électronique	1	4,50
3	72	307400577	CONDENSATEUR DE DEMARRAGE	1	3,40
3	73	239218	PETITE PLAQUE PLASTIQUE	1	6,50
3	74	307730	Relais	1	30,50
3	75	0963166	CABLAGE REED	1	24,35
3	76	238976	ROULEMENT	1	1,90
4	80	239057	BROCHE DE SUPPORT CHASSIS	1	6,50
4	81	239060	ROULEMENT	1	7,70
4	82	239089	DOUBLE ROUE	1	9,90
4	83	239090	ROUE Z90	1	20,30
4	84	239091	AXE DE TRACTION PALE	1	10,80
4	85	110100828	VENTILATEUR	1	6,65
4	86	307609	TRANSFORMATEUR 5W	1	12,45
4	87	2222	Couvre ventilateur	1	0,15
4	88	1557	COURROIE DE DISTRIBUTION	1	20,30
4	89	1558	COURROIE DE DISTRIBUTION	1	20,75
4	90	239097	PIED H27	1	2,50

TURBINE A GLACE 5K CREA SC • LISTE PIECES DETACHEES

Réf. dessin Nr.: P500EX00

Tav.	Réf.Nr.	Code	Description	Q.té	POINTS
4	91	113200266	PIED caoutchouc	4	0,10
4	92	239086	ROULEMENT	1	7,80
4	93	239098	COQUILLE POUR ROULEMENT	1	4,20
4	94	222600865	SEEGER POUR AXE	1	0,10
4	95	222600777	Aimants	1	3,10
4	96	227603	Rivet	1	0,10